

INTELLIPLUS® PDF



CAD PROJECTEN BEKIJKEN, DELEN EN AFDRUKKEN ALS PDF!

IntelliPlus® PDF is de ideale oplossing indien u veelvuldig CAD of CAO tekeningen in 2D of 3D raadpleegt, zonder echter zelf belangrijke wijzigingen aan te brengen. Met IntelliPlus® PDF kunt u alle *.DWG bestanden (tot en met AutoCAD® 2008) openen, bekijken en afdrucken.

DE DWG 2007 EN DWG 2008 BESTANDSINDELING:

Alle professionele CAD/CAO ontwerpers, zowel architecten als ingenieurs en designers, gebruiken het DWG bestandsformaat om hun 2D of 3D project uit te werken. Het DWG bestandsformaat vormt de basis voor het ontwerpen in CAD en het uiteindelijk uitvoeren van een project. Zo werkt ook het bekende programma AutoCAD® op basis van deze bestandsindeling.

Om dergelijke DWG bestanden te kunnen bekijken heeft u echter dikwijls software nodig die niet voor iedereen betaalbaar blijkt. Vaak moet u geen grote wijzigingen doen, maar het plan enkel in detail kunnen bekijken, eventuele opmerkingen toevoegen en uiteindelijk het plan afdrucken of verzenden via e-mail.

IntelliPlus® PDF gebruikt het DWG 2007/2008 (AutoCAD®) bestandsformaat als basis. U combineert de mogelijkheden van een **krachtige viewer** en een **virtuele PDF-printer**

(Printable Document Format) voor een heel zachte prijs. Bovendien ondersteunen alle IntelliPlus® producten het universele DXF formaat, zodat u uw bestanden probleemloos kunt uitwisselen met anderen die het DWG-formaat niet gebruiken.



EEN UNIFORM CONCEPT VOOR ALLE BEHOEFTE!

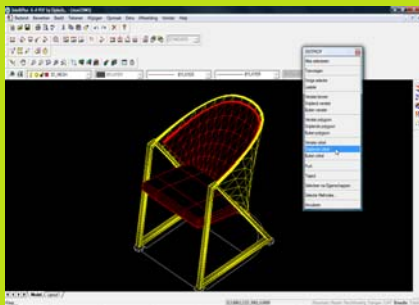
Intelliplus gebruikt, net zoals AutoCAD®, het DWG-formaat als standaardindeling en heeft een **werkomgeving die sterk op die van AutoCAD® lijkt** (interface, opdrachten, sneltoetsen, menu's, LISP-ondersteuning,...), zodat u kunt profiteren van een **maximale compatibiliteit met AutoCAD®** en zonder gegevensverlies bestanden kunt uitwisselen met deze duurdere software.

Dankzij de ondersteuning van de **krachtige engine 'IntelliCAD'**, die zijn kwaliteit reeds meermaals heeft bewezen en onder andere wordt toegepast voor ontwerpen in de ruimtevaart, zijn de prestaties betrouwbaar en efficiënt, vergelijkbaar met die van AutoCAD®.

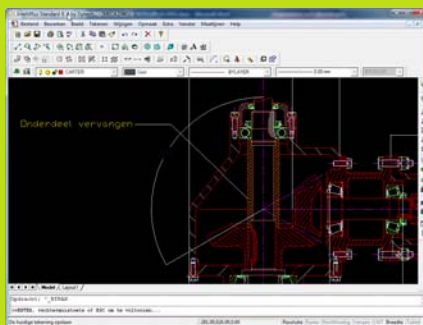
U KIEST VOOR INTELLIPLUS

omdat u geniet van...

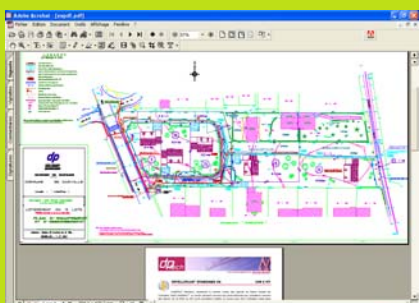
1. **Maximale Compatibiliteit** : IntelliPlus® gebruikt dezelfde bestandsindeling (DWG 2007/2008) als AutoCAD®
2. **Een vertrouwde interface**: AutoCAD® gebruikers zullen een interface aantreffen die zeer nauw aansluit bij hun manier van werken, zodat ze onmiddellijk aan de slag kunnen.
3. **Professionele en krachtige mogelijkheden**: de IntelliPlus® engine heeft zijn kracht en degelijkheid reeds meermaals bewezen (onder andere in de ruimtevaart).
4. **Een uitgebreid gamma**: IntelliPlus® biedt u een keuze tussen verschillende versies die voortdurend verbeterd worden en elk unieke tools bevatten om uw productiviteit te verhogen
5. **Betaalbare kwaliteit**: met IntelliPlus® heeft u niet alleen een degelijk pakket in handen, u krijgt dit ook voor een eerlijke prijs!



IntelliPlus® PDF is een gebruiksvriendelijk pakket om technische tekeningen te bekijken, af te drukken en te verspreiden.



Met de krachtige tekstfuncties en de gereedschappen om maatlijnen toe te voegen, voegt u moeiteloos toelichtingen en afmetingen toe aan uw tekeningen.



De virtuele printer stelt u in staat uw tekeningen en de bijbehorende documenten in PDF-formaat te exporteren, zonder kwaliteitsverlies als u grote formaten zoals A0 gebruikt.

Technische tekeningen eenvoudig verspreiden en delen met anderen!

IntelliPlus® PDF is uitermate geschikt voor technische medewerkers, managers, verkopers of iedereen die in het kader van zijn functie technische gegevens moet beheren.

U deelt technische tekeningen met collega's, klanten of leveranciers. U kunt deze tekeningen bekijken, navigeren door de tekening, commentaar en afmetingen toevoegen en een afdruk maken of per e-mail verzenden.

Hogere productiviteit en kwaliteit!

Tekenaars moeten hun werk niet langer afdrukken om het aan u te kunnen tonen. Voortaan kunt u rechtstreeks het document opvragen, waarna u het zelf kan afdrukken of op het scherm kunt bekijken. Zo kunnen uw ontwerpers zich volledig op hun werk concentreren en verliest u geen kostbare tijd met het ophalen en verspreiden van afgedrukte exemplaren.

U bespaart papier- en printkosten en kunt technische gegevens sneller uitwisselen. U kunt eindeloos inzoomen op details in het ontwerp en het van alle kanten bestuderen. U kunt het werk van een ontwerper valideren zonder u te moeten verplaatsen. Op uw beurt kunt u het ontwerp verspreiden in DWG of PDF formaat en daarbij aanduiden welke wijzigingen moeten gebeuren.



De virtuele PDF printer maakt het mogelijk volledige documentmappen samen te stellen door tekeningen en andere documenten (Word, Excel,...) in één PDF document te groeperen.

De prijs en de grote gebruiksvriendelijkheid van deze software waarborgen een grote toegankelijkheid en vereenvoudigen de verspreiding van technische informatie onder verschillende projectmedewerkers.

Krachtige en intuïtieve navigatiehulpmiddelen en weergavefuncties! *Verskillende functies stellen u in staat uw project in geen tijd accuraat weer te geven!*

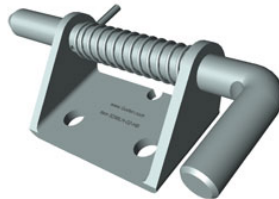
U kunt eenvoudig in- en uitzoomen op de tekening, de volledige tekening weergeven of door de tekening navigeren met behulp van het muiswiel. Deze functies zijn ook beschikbaar in de menu's en werkbalken.

U kunt de werkomgeving in verschillende vensters opdelen en dezelfde tekening vanuit verschillende hoeken bekijken, commentariëren en afdrucken. De mogelijkheid om verschillende vensters naast elkaar weer te geven stellen u ook uitstekend in staat om verschillende projecten te vergelijken.

Met de IntelliPlus® Explorer kunt u de structuur van uw tekening weergeven en indien nodig bepaalde lagen, gerelateerde objecten, teksten,... zichtbaar en onzichtbaar maken alvorens het document af te drukken of door te sturen.

Diverse gereedschappen om uw tekeningen te valideren en te annoteren!

De functies om tekst en alineatekst toe te voegen, maken het mogelijk om wijzigingen of een probleem aan te duiden of commentaar te geven op een detail in de tekening.



De gereedschappen om maatlijnen toe te voegen en de mogelijkheid om snel belangrijke punten te selecteren (het zogenaamde 'Op objecten vangen'), stellen u in staat nauwkeurig de lengte, oppervlakte,... te meten en deze weer te geven op het scherm of in de tekening zelf.

Professionele afdrukfuncties om een afdruk te maken met de printer van uw keuze!

IntelliPlus® PDF gebruikt de printerstuurprogramma's van Windows, zodat u dus elke printer of plotter kunt gebruiken die op uw computer is geïnstalleerd om een afdruk te maken.

U kunt de afdruk naar keuze aan het gebruikte papierformaat aanpassen of een afdruk op schaal maken.

U kunt uw tekeningen volledig of gedeeltelijk afdrucken en hierbij uit diverse weergaveopties kiezen, zoals Venster, Uittrekken, Grenzen en Weergave.

U kunt tussen de object- en papierruimte of tussen verschillende voorstellingen wisselen, en zo bepalen welke voorstellingen klaar zijn om afgedrukt te worden.

Geavanceerde functies maken het mogelijk om kleuren en lijndiktes aan te passen op de afdruk zonder de tekening zelf te wijzigen.

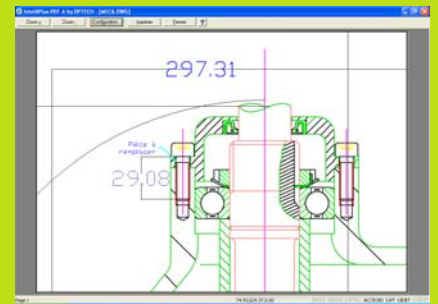
IntelliPlus® PDF bevat een uitgebreide help en handleiding voor beginners + contextuele menu's voor elke bewerking met vermelding van de opties.

DISTRIBUTING: Nederland: EASY COMPUTING / België: MULTIDIS

ONTWIKKELD DOOR: DP TECH

REF: 4340

PRIJS: € 120 Excl. BTW



Druk een tekening volledig of gedeeltelijk af op een papierformaat naar keuze door de afdruk op de afmetingen van de pagina af te stemmen of een afdruk op schaal te maken.

BELANGRIJKSTE NIEUWIGHEDEN

- **Tot 50 keer sneller!**
- Lijnstijlen beheren
- Ondersteuning *.Ctb en *.Stb bestanden
- **Ondersteuning ACIS 3D-objecten** over het hele gamma
- Vangen op objecten aan de hand van virtueel en zichtbaar snijpunt
- Gemakkelijk Externe Referenties (XREF) beheren aan de hand van **XREF Manager**
- Gebruikersprofielen aanmaken en beheren

Stelsysteemvereisten:

- Windows, XP of Vista
- Pentium IV of krachtiger
- Minimum 512 MB RAM-geheugen
- 16-bits grafische kaart (65 000 kleuren) en resolutie van 800x600 pixels
- Cd-romlezer
- 350 MB vrije schijfruimte